

**Bastidores std y mignon**

Nº de catalogo: Bastidor std. (para 3 módulos std) 65015 / 650151  
Bastidor mignon + ciegas (1 modulo std) 54015 / 540151

**Funciones:**

Bastidor: se utiliza para el montaje de los modulos.

Materiales: ..... Policarbonato (PC)

**Instalación:**

Bastidor STD debe colocarse en cajas de luz de 10 x 5 cm  
Bastidor mignon debe colocarse en cajas de luz de 5 x 5 cm  
Uso interior

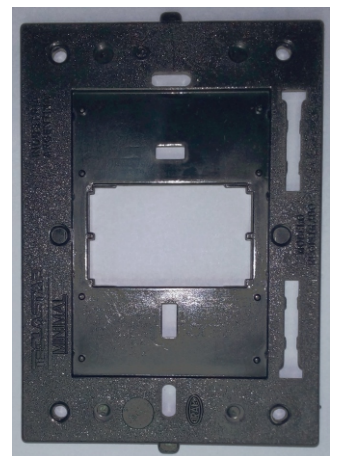
Conforme a normas: IEC 60669-1



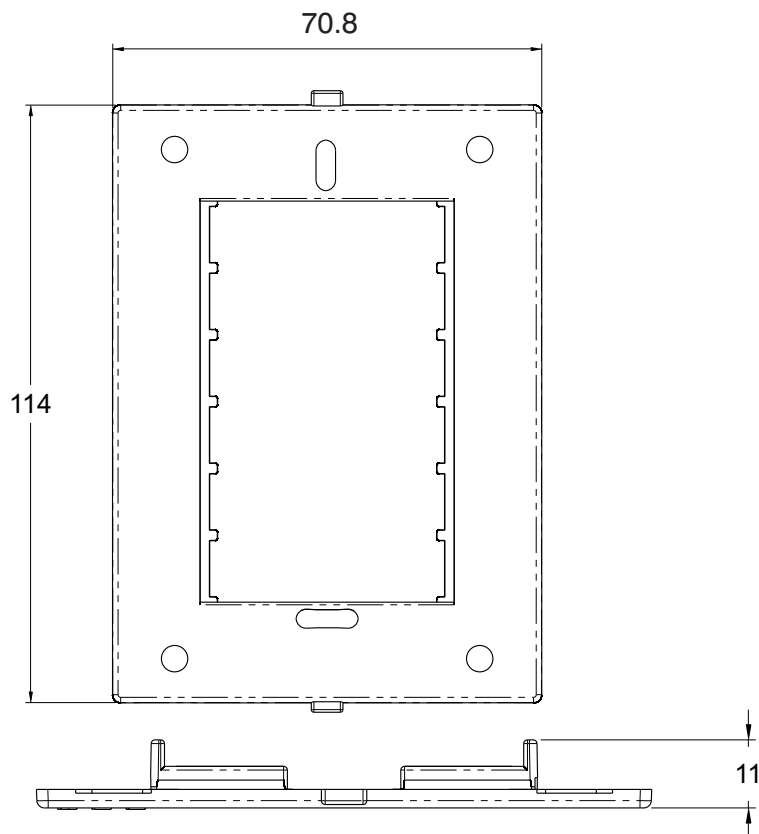
Standard



Mignon



Dimensionales



Artículos y colores: ver catálogo de productos

Marcos naturales, Kristal: termoplástico por inyección.

Marcos satinados: termoplastico por inyección con pintura poliuretánica tricapa con barniz.

Marcos piedra: corte por chorro de agua.

Marcos aluminio: anodizado

El anodizado consiste en someter al aluminio o sus aleaciones a un tratamiento electrolítico, para obtener una capa superficial de óxido de aluminio, (alúmina), de espesor superior al que el aluminio adquiere naturalmente, con propiedades particulares diferentes del metal base.

Marcos de madera: guindo

**Materiales:**

Marcos naturales, satinados .....Acilonitrilo Butadieno Estireno (ABS)

Marcos Kristal .....Policarbonato (PC)

Marcos aluminio.....Aluminio

Marcos piedra.....Marmol

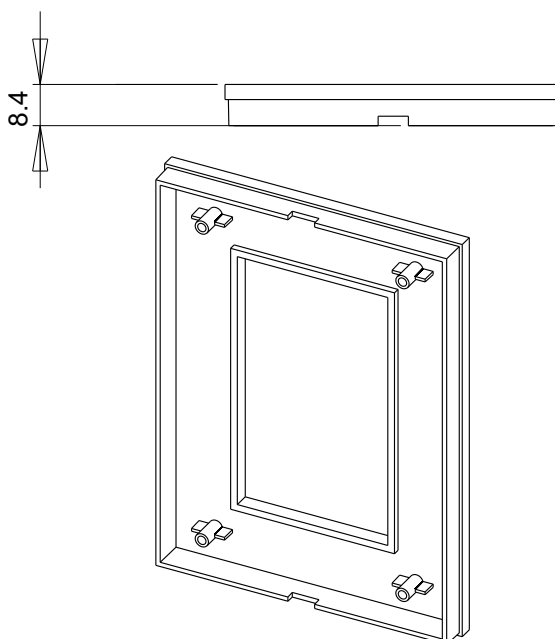
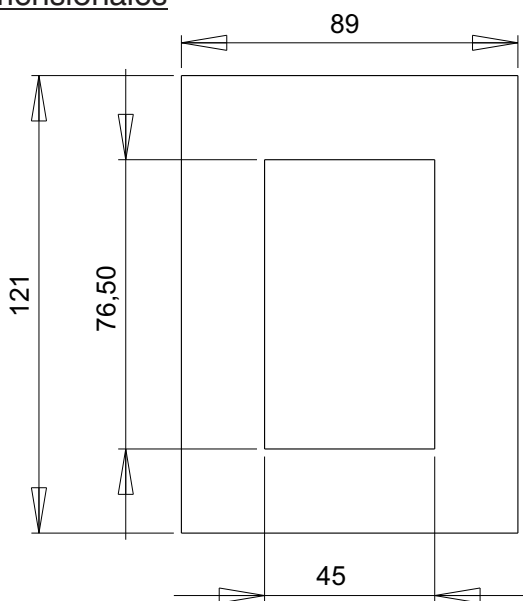
Marcos de madera..... guindo

Contramarco..... Policarbonato (PC)

Instalación: debe colocarse en bastidores, minimal, std o mignon según corresponda.

Uso interior

**Dimensionales**



**Artículos y colores:**

Minimal vidrio:

Negro STD 11200 / mignon 11201

Blanco STD 10200 / mignon 10201

Bordo STD 12200 / mignon 12201

Minimal vidrio satinado:

Acero STD 13200 / mignon 13201

Champagne STD 14200 / mignon 14201

Blanco satinado STD 15200 / mignon 15201

**Especificaciones:**

Minimal vidrio:

Es un vidrio pintado en una de sus caras.

Minimal vidrio satinado:

Esta exclusiva versión se compone de un vidrio sometido en una de sus caras a un proceso de espejado, y a la otra cara se le somete a un satinado, dándole al producto una sensación de profundidad.

**Materiales**

Tapa frontal ..... Vidrio Coverglass

Contramarco..... Policarbonato (PC)

Marco interno.....Policarbonato (PC)

Espesor de vidrio .....5 mm

Instalación: debe colocarse en bastidores Minimal, std o mignon según corresponda.

Uso interior 

Negro  
STD 11200  
mignon 11201



Bordo  
STD 12200  
mignon 12201



Blanco  
STD 10200  
mignon 10201



Acero  
STD 13200  
mignon 13201



Blanco satinado  
STD 15200  
mignon 15201



Champagne  
STD 14200  
mignon 14201



Revisión:	Fecha:	Detalle de Cambios:
0	20-10-2014.	Emisión.
0	28-11-2023	Revisión general

Confeccionó: **Responsable tecnico.**

Aprobó: **Dirección General.**