

Nº de catalogo:	Blanco	Gris	Arena
Temporizador 2 bornes	45355	55355	65355
Temporizador 3 bornes	45356	55356	65356

Función:

Permite mantener encendido un circuito de iluminación, durante un cierto tiempo (regulable) a partir del accionamiento de un pulsador común auxiliar.

Apropiado para ser utilizado en el control de la iluminación de pasillos, escaleras, garajes y todo ambiente donde su encendido manual y su apagado temporizado lo requiera.

Operación: Su operación se inicia con el accionamiento manual de un pulsador común auxiliar. Luego la temporización es automática. Pueden instalarse pulsadores TECLASTAR PQ en conexión paralela al mismo, para que actúen como auxiliares. Luego de instalado, debe ajustarse el tiempo de encendido, mediante el preset.

Características técnicas:

Tensión nominal.....220 / 125 V ~

Frecuencia nominal.....50 / 60 Hz

Dispositivo clase II

Potencia mínima X5355..... 25 W

X5355: Salida a triac

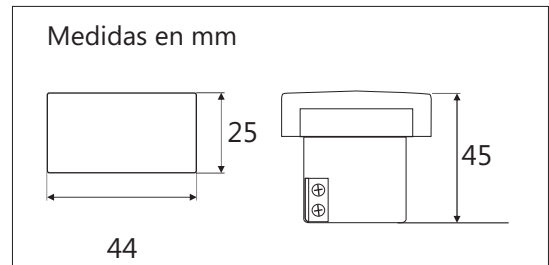
X5356: Salida a Relay

Temporización:

X5355: de 1,6 min. (± 30%) a 6 min. (± 30%)

X5356: 1 min (± 20%) a 5,5 min (± 20%)

Cuerpo porta circuitoPC (Policarbonato)



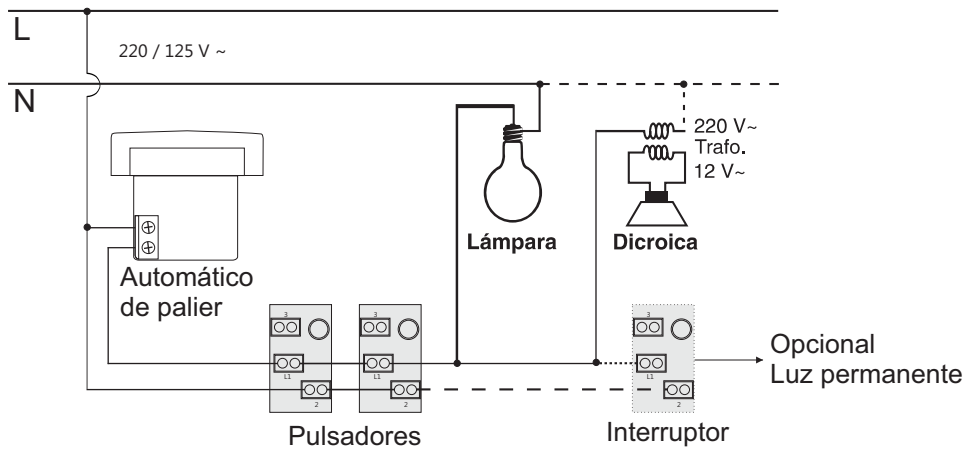
ADVERTENCIA: X5355: No apto para tubos fluorescentes, lámparas dicroicas con transformador electrónico no dimmerizable, lámparas de bajo consumo, lámparas de descarga, lámparas mezcladoras.

Potencia máxima según tipo de carga para 220 V ~ X5355: Incandescente / Halógena 300 W Dicroica 200 VA NO APTO LED	Potencia máxima según tipo de carga para 125 V ~ X5355: Incandescente / Halógena 200 W Dicroica 130 VA NO APTO LED
X5356: Incandescente / Halógena 2000 W Motores 1000 VA LED 300 W	X5356: Incandescente / Halógena 1700 W Motores 800 VA LED 100W

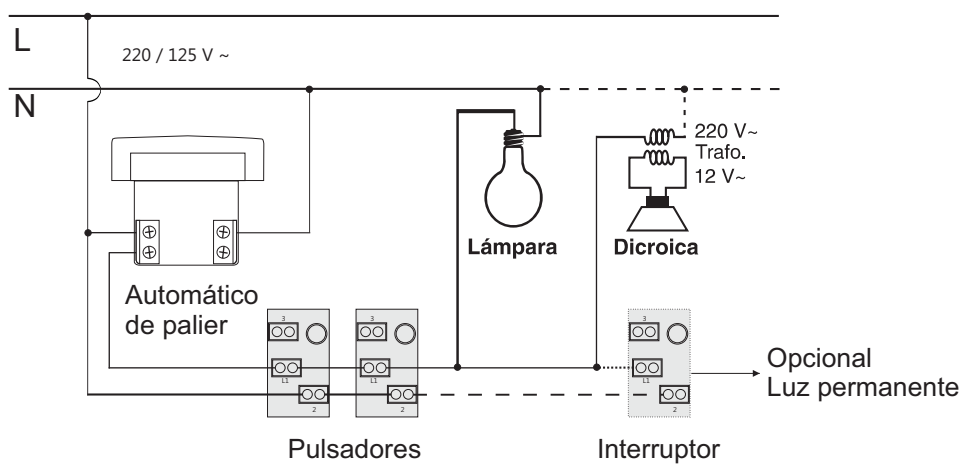
Conforme a normas:



2 bornes



3 bornes



Módulo combinado de luz y temporizador de extractor

Nº de catálogo: Blanco Gris Arena
45360 55360 65360



Función: Permite el encendido simultáneo, mediante el accionamiento de un interruptor, de la iluminación y de un extractor de aire. Cuando se opera nuevamente el interruptor, para su apagado, la iluminación se apaga en ese instante, mientras que el funcionamiento del extractor se prolonga mediante un circuito temporizador. El tiempo que se prolonga el funcionamiento es ajustable por el instalador, transcurrido ese tiempo el extractor se apaga.

- Apropiado para ser utilizado en ambientes donde sea necesario, luego de apagada la iluminación, mantener encendido un extractor de aire, a fin de extraer la humedad o los olores (baños).

Operación: - Su operación se inicia al encender la iluminación y se prolonga, automáticamente, más allá del apagado de la luz.

Instalación:

Debe instalarse en un bastidor embutido de llave de luz (conectado a una llave de luz de un punto), montado en una caja rectangular embutida compatible con el modelo adquirido, ocupando el lugar de un módulo. - Luego de instalado, debe ajustarse el tiempo del temporizador, mediante un preset de fácil acceso.

- Utilizar exclusivamente en interiores.

Características técnicas:

Tensión nominal.....220 / 125 V~

Frecuencia nominal.....50 / 60 Hz

Dispositivo clase II

Cuerpo porta circuitoPC (Policarbonato)

Salida a Relay

Tiempo de retardo (apagado del extractor luego de apagada la luz): regulable de 25 seg. + - 20 % a 5 min. 20%.

Potencia máxima según tipo de carga para 220 V ~	Potencia máxima según tipo de carga para 125 V ~
Resistiva 660 W	Resistiva 380 W
LED 20W	NO APTO LED
Extractor: 330 VA	Extractor: 190 VA

Conforme a normas:



Medidas en mm

